

**UNIVERSIDAD NACIONAL AGRARIA
FACULTAD DE AGRONOMÍA
ESCUELA DE PRODUCCIÓN VEGETAL**

TRABAJO DE DIPLOMA

**Evaluación de cinco cultivares de cebolla (*Allium cepa* L.) amarilla
dulce de exportación en el valle de Sébaco, Matagalpa**

AUTOR

Sandra Martínez Martínez

ASESOR

Ing. Agr. Msc. Bayardo Escorcía

**Diciembre, 1997
Managua, Nicaragua**

DEDICATORIA

Este trabajo de investigación lo dedico :

A Dios sobre todas las cosas.

A mis padres Arnulfo Martínez y Ernestina Martínez, por su apoyo incondicional desde el inicio de mi carrera hasta hoy en día.

A mis hermanos que sin su apoyo no hubiera sido posible culminar mi carrera.

Sandra Martínez Martínez.

AGRADECIMIENTO

El autor de este trabajo expresa su agradecimiento a :

Ing. Evenor Madriz Fornos por la confianza que depositó en mi al darme el financiamiento del trabajo de tesis.

Lic. Guillermo Lizano por su desinteresada ayuda al recomendarme al proyecto PL-480 APENN Sébaco.

Ing. Romeo Munguía por su apoyo durante el presente estudio.

Ing. MSc. Rafael Ubeda y Lic. Edwin Rodríguez por su colaboración en el análisis económico de los datos.

Br. Claudio Mojica por su colaboración en el análisis estadístico.

Las Sras Liliam López y Juana Zeledón quienes me brindaron su apoyo y amistad.

A todos los que colaboraron de una u otra forma en la realización de este trabajo.

INDICE GENERAL

Sección	Página
INDICE GENERAL	i
INDICE DE TABLAS	iii
INDICE DE FIGURAS	iv
INDICE DE ANEXOS	v
RESUMEN	vi
I INTRODUCCION	1
II MATERIALES Y METODOS	3
2.1 Descripción del lugar del experimento.	3
2.1.1 Ubicación del experimento	3
2.2 Descripción del Diseño Experimental.	4
2.3 Variables a medir	6
2.3.1 Durante el crecimiento	6
2.3.2 Al momento de la cosecha	6
2.3.3 Análisis Estadístico	6
2.4 Análisis económico	7
2.5 Manejo agronómico	7
III RESULTADOS Y DISCUSION	9
3.1 Variables evaluadas durante el crecimiento y desarrollo	9
3.1.1 Altura	9

Sección		Página	
	3.1.2	Número de hojas	10
	3.1.3	Diámetro del cuello	10
	3.1.4	Diámetro del bulbo	11
	3.2	VARIABLES EVALUADAS A LA COSECHA	12
	3.2.1	Número de bulbos sanos	12
	3.2.2	Número y peso de bulbos dañados	13
	3.2.3	Peso de bulbos sanos (Rendimiento comercial kg/ha)	14
	3.2.4	Rendimiento de bulbos totales (kg/ha)	15
	3.2.5	Rendimiento no exportable	18
	3.2.6	Rendimiento exportable (kg)	19
	3.3	ANÁLISIS ECONÓMICO	21
	3.3.1	Costos fijos	22
	3.3.2	Costos variables	23
	3.3.3	Beneficio bruto	25
	3.3.4	Beneficio neto	26
	3.3.5	Análisis de dominancia	26
IV	CONCLUSIONES		27
V	RECOMENDACIONES		28
VI	LITERATURA CITADA		29
VII	ANEXOS		30

INDICE DE TABLAS

	Pág.
1. Propiedades químicas del suelo (Finca los Ranchitos), Matagalpa	4
2. Tratamientos evaluados	4
3. Características generales de cinco cultivares de cebolla amarilla dulce de exportación.	5
4. Valores promedios de diferentes variables obtenidas en cinco cultivares cebolla amarilla dulce de exportación.	12
5. Rendimiento de cinco cultivares de cebolla amarilla dulce de exportación	16
6. Ventanas de mercadeo (Estados Unidos) para varios tipos de cebolla	17
7. Rangos de pungencia (parámetros establecidos por el Dr. Doyle Smitlle)	19
8. Rendimiento exportable y no exportable de cinco cultivares de cebolla, expresados en kg/ha	20
9 Costos fijos	23
10 Costos variables	23
11 Beneficio Bruto	25
12 Beneficio neto	26
13 Análisis de dominancia	26

INDICE DE FIGURAS

	Pag.
Esquema de las parcelas experimentales	5

INDICE DE ANEXOS

ANEXOS	Página
1.	
Costos de producción en Córdoba y Dólar . APENN PL-480 Sébaco ciclo 1996-1997. Tasa de cambio dollar = 8.47	32
2.	
Gastos de expórtación en dollar para cebolla amarilla dulce.	33

RESUMEN

Con el propósito de evaluar el rendimiento y la adaptabilidad de cinco cultivares de cebolla (*Allium cepa* L.) amarilla dulce de exportación, se realizó un ensayo en la zona de Sébaco durante el período de noviembre de 1996 a Marzo de 1997. El método de siembra utilizado fue el de trasplante. El diseño fue Bloques Completos al Azar con 4 repeticiones. La parcela experimental constó de 3.7 m de largo por 3.25 m de ancho. El área de la parcela útil fue de 4.3 m². Las variables a medir parámetros fueron los siguientes: altura de planta, número de hojas, diámetro del cuello, diámetro del bulbo, peso de bulbo sano (rendimiento comercial), peso de bulbos dañados (rendimiento no comercial), rendimiento de bulbos totales en kg/ha., rendimiento exportable y rendimiento nacional (no exportable). En base al ANDEVA y prueba de Duncan al 5 % se determinó que los cultivares Yellow granex (16 675 kg/ha) y Granex 33 (15 900 kg/ha) superaron en rendimiento al resto de los cultivares. El cultivar Regia presentó los rendimientos más bajos en comparación con el resto de los cultivares. Desde el punto de vista económico, el cultivar más rentable fue Yellow granex debido a su bajos costos presentando un rendimiento exportable más alto que el resto de los cultivares.

I INTRODUCCION

La cebolla (*Allium cepa* L.) está entre las hortalizas más importante y ampliamente cultivada en el mundo . En 1 992 se calculó que la producción mundial fue de 28.6 millones de toneladas métricas para ese año y en 1 993, sólomente la producción de los Estados Unidos alcanzó 2.88 millones de toneladas métricas lo que fue un importante incremento a las 2.5 millones de toneladas métricas de 1 992 (Asgrow,1 995)

La cebolla es originaria de las montañas y estepas de Asia Central y Oriental, la región mediterránea, Egipto y el Medio Oriente es una área de difusión secundaria, es decir la cebolla ingresó al antiguo Egipto desde el Oriente (Correo, 1 995).

Esta especie de planta se emplea esencialmente en la alimentación humana, por aportar sustancias como aceites esenciales, carbohidratos, grasas, proteínas, vitaminas, ácidos, entre otras. También posee una gran importancia en la medicina debido a que fundamentalmente, la cebolla tiene sustancias con propiedades antibióticas que controlan algunas enfermedades como el asma, tífus, tuberculosis, . (FAO, 1 993).

El cultivo de la cebolla dulce está destinado exclusivamente para comercializarse en consumo fresco, ya que su principal valor como cultivo es su uso como condimento, (APENN 1 994).

Con respecto a la producción del cultivo de la cebolla, los sistemas más importantes de clasificación se refieren a la adaptabilidad, a la duración de las horas de luz del día, tiempo a maduración y color. Los agricultores de cualquier zona de producción desean distribuir mejor su temporada de cosechas y por ello emplean variedades de diferentes períodos de maduración entre precoces, medianas y tardías (ASGROW, 1 995).

La genética es la que sienta las bases para cualidades tales como el tamaño del bulbo, forma, color, uniformidad, firmeza, calidad, pungencia, capacidad de almacenamiento. En la explotación del cultivo de la cebolla amarilla dulce, se busca incrementar la producción a un nivel óptimo económico. Es un cultivo importante tanto para el mercado nacional como internacional y ofrece buena oportunidad para la exportación al mercado estadounidense, europeo, latinoamericano y en un futuro al mercado Japonés (APENN, 1 996)

Es necesario evaluar diferentes materiales genéticos para determinar aquellos que presentan buena adaptabilidad y buen rendimiento agronómico en la zona de cultivo.

El rendimiento de la cebolla está determinado por una serie de factores entre los cuales están, el material genético, prácticas culturales, ambiente, grado de susceptibilidad a plagas y enfermedades, manejo del cultivo y cosecha.

El rendimiento obtenido de la cebolla en Nicaragua es variable para diferentes productores, debido a que estos utilizan cultivares con diferente potencial de rendimiento o genotipo con diferentes grados de adaptabilidad a la zona de cultivo.

Tomando en consideración las problemáticas relacionadas con el rendimiento del cultivo de la cebolla, se realizó un experimento de campo con los siguientes objetivos:

1. Evaluar el rendimiento agronómico exportable de cinco cultivares de cebolla amarilla dulce.
2. Determinar a través del rendimiento agronómico exportable la adaptabilidad de los materiales de cebolla en estudio.
3. Someter al análisis económico los materiales de cebolla en estudio basado en presupuesto parcial.

II. MATERIALES Y METODOS

2.1. Descripción del lugar y experimento.

2.1.1 Ubicación del experimento.

El presente estudio se realizó en terrenos de la finca Los Ranchitos, la cual se encuentra al norte de Sébaco, km 106 carretera Sébaco-Matagalpa, localidad de Chaguitillo, Departamento de Matagalpa, localizada entre los 12^o 51' latitud norte y 86^o 06 ' longitud oeste, con una altitud de 470 msnm y una precipitación media anual de 680 mm. La temperatura promedio fue de 26 °C. El ensayo se realizó en la época seca, del 3 de Noviembre de 1 996 al 7 de Marzo de 1 997.

El análisis de suelo para determinar los niveles de nutrientes disponibles, es una herramienta útil para la toma de decisiones. Dado que el azufre en el suelo es un elemento que influye en la picantés de la cebolla, aquellos productores que deseen controlar ésta característica pueden recurrir al análisis de suelo para así seleccionar el fertilizante más adecuado (ASGROW,1 995).

Las propiedades químicas del suelo donde se estableció el ensayo se presenta en la tabla 1.

Tabla 1: Propiedades químicas del suelo (Finca Los Ranchitos). Matagalpa

		Ug/ml							Meq/100ml			%	
No Identificación lab.		N	pH	P	S	Mn	Zn	Cu	Fe	K	Ca	Mg	MO
152	Los Ranchitos	12	6.5	21	21	2	6	5	60.	55	+25	+13	3.35

Fuente : Laboratorio de suelo del C.E.A., Posoltega. 19 Agosto 1996.

2.2. DESCRIPCION DEL DISEÑO EXPERIMENTAL

El ensayo se estableció en un arreglo unifactorial con diseño de bloques completos al azar (BCA) con 4 repeticiones y se llevó a cabo durante la época seca bajo condiciones de riego (Noviembre-Marzo), coincidiendo con la época de mayor producción y con la ventana de comercialización donde se ofertan los mejores precios en los Estados Unidos para cebolla amarilla dulce de exportación. Los tratamientos evaluados se muestran en la tabla 2.

Tabla 2: Tratamientos evaluados.

No	Tratamiento
1-	BGS 85 (Híbrido)
2-	Liberty (Texas grano 502)
3	Regia
4	Yellow granex (Híbrido)
5	Granex 33

Las cultivares Yellow granex y Granex 33 se han cultivado comercialmente durante los últimos cuatro años de cosecha. En la tabla 3 se presentan las características generales de los cultivares en estudio.

La parcela experimental constó de 4 canteros de 3.7 metros de largo por 3.25 metros de ancho, cada cantero se compone de 4 surcos, hilero separados a 0.81 metro. Se consideró como parcela útil un área de 4.3m² (2.7m de largo por 1.6m de ancho). Ver figura1. La toma de datos para las variables de crecimiento se efectuaron en 10 plantas al azar sobre 1 surco de las parcelas . Para la variable rendimiento se utilizaron los canteros centrales de los tratamientos.

Figura 1. ESQUEMA DE LAS PARCELAS EXPERIMENTALES

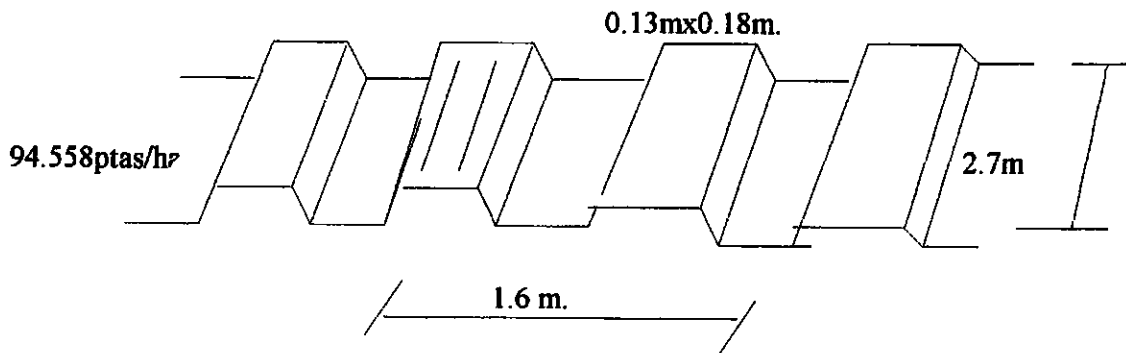


Tabla 3. Características generales de 5 variedades de cebolla amarilla dulce de exportación.

Nombre	Casa	Forma	Tamaño	Días a cosechar	Rendimiento Kg/ha
BGS 85	Bejo	globo redondo	mediano	90-95	18 181.82
liberty (Texas grano)	Bejo	globo achatado	mediano	90-95	18 181.82
Regia	ASGROW	globo redondo	medio grande	90-95	18 181.82
Yellow Granex	ASGROW	achatada grande	medio	90-95	20 454.55
Granex 33	ASGROW	achatada	grande	90-95	39 772.73

2.3. Variables a medir

2.3.1 Durante el crecimiento

Las variables de crecimiento fueron calculadas a través de una muestra de 10 plantas tomadas al azar por cada tratamiento. Las observaciones se iniciaron a los 12 días después de la siembra con intervalos promedios de 7 días, midiéndose las siguientes variables.

- a) Altura de planta : medida en centímetros desde la base del pseudotallo
- b) Número de hojas
- c) Diámetro del cuello en centímetros medido por encima del bulbo
- d) Diámetro del bulbo en centímetros

2.3.2 Al momento de la cosecha.

- a) Rendimiento de bulbo comercial ((Nacional) eh kg/ha.
- b) Rendimiento de bulbo no comercial en kg/ha.
- c) Rendimiento de bulbo exportable en kg/ha.
- d) Rendimiento de bulbo totales en kg/ha.
- e) No de bulbo sano
- f) No de bulbo dañados

Para determinar el rendimiento exportable (kg/ha) de Jumbos se realizó el pesaje en kg con una balanza de reloj tomando como área 4.3 m² para los cultivares Yellow granex y Granex 33, en el resto de los cultivares no se realizó el pesaje debido a que en ellos no se encontraron bulbos que se clasificaran como Jumbos.

2.3.3. Análisis Estadísticos.

Los datos de campo correspondientes al ensayo fueron analizados estadísticamente por medio del análisis de varianza (ANDEVA) para determinar la existencia de diferencias significativas entre los tratamientos, además se efectuó la separación de medias por Duncan al 5% para determinar las categorías estadísticas de los tratamientos evaluados.

2.4. Análisis económico

Los resultados agronómicos se sometieron a un análisis económico para evaluar la rentabilidad de los factores estudiados. Se realizó el análisis económico considerando los siguientes parámetros:

Costos fijos: Incluyen los costos de preparación de suelo, mano de obra, fertilizantes, herbicidas, insecticidas, fungicidas, riego, servicios (transporte de insumos).

Costos variables : Incluyen los costos por precio de las semillas.

Costos totales: Suma de los costos fijos y costos variables.

Rendimiento : La producción de cada uno de los factores expresados en ton/ha.

Ingreso bruto: Producto del rendimiento de cada tratamiento por el precio al momento de la cosecha.

Ingreso neto: Ingreso bruto menos los costos totales de producción.

2.5. Manejo agronómico

La preparación del terreno y construcción de los canteros fue mecanizado, se efectuó un pase de arado, dos pases de grada y un pase de rotary.

Para la desinfección del terreno no se utilizó ningún agroquímico ya que el análisis de nemátodos no mostró poblaciones dañinas comercialmente, lo mismo que por preparación adecuada del terreno no se presentaron insectos de suelo. El sistema de siembra utilizado fue de trasplante, para lo cual se estableció un semillero el 3 de noviembre de 1 996. Fue sembrado 1m² para cada uno de los cultivares, utilizando 5 gramos de semilla por m² con 10 surcos de 1m de largo espaciados a 10 cm cada uno.

El tratamiento fitosanitario realizado en el semillero inició antes de la siembra, utilizando 8 gramos de Vitavax por cada 5m² de semillero. Una vez germinado las variedades, se comenzó a hacer aplicaciones con bomba de mochila utilizando productos como : Mancozeb, 2 kg/ha de producto comercial, Daconil (Clorotalonil) 1.5 lt/ha; para el manejo de insectos plagas se utilizó Cypermetrina a razón de 0.40 lt/ha. Estas aplicaciones se realizaron semanalmente.

El trasplante de las posturas al campo definitivo se realizó cuando los tratamientos tenían 40 días de germinados. Se establecieron dos hileras por cantero separados a 0.18 m y se colocó una plantula por golpe con una separación de 0.13 m para una población de 194 558 plantas/ha.

La fertilización consistió en una aplicación según las recomendaciones del laboratorio de suelo del C.E.A 217.5 kg/ha de nitrógeno, 38.9 kg/ha de fósforo y 38.9 kg/ha de potasio, utilizando como fuente fertilizante completo de la fórmula 15-15-15 al fondo del cantero a los 8 días después del trasplante, se aplicaron 178.8 kg/ha de nitrógeno en forma de urea 46%.

Para el control de malezas se utilizó Select (Cletodin) a razón de 0.5 lt/ha Goal (oxifluorgen) a razón de 0.13 lt/ha de producto comercial en forma post-trasplante a los 8 días de realizado este, además se realizó una limpia a los 25 y 40 días después de trasplantado el cultivo.

En la prevención y control de enfermedades realizado en el campo definitivo se utilizaron los siguientes productos, asperjados con bomba de mochila : Benomyl 0.30 kg/ha,, Mancozeb 1.5 kg/ha, , Clorotalonil 1.5 kg/ha, aplicados en forma alterna y mezclados generalmente con los siguientes insecticidas : Cypermetrina .04 lt/ha, pc, Malathión 1.5 lt/ha, y Dipel (*Bacillus thuringiensis*) 0.4 kg/ha para combatir insectos como *Spodoptera sp*, *Trips tabaci*. Estas aplicaciones se realizaron generalmente una vez por semana, por la tarde o en horas frescas de la mañana.

Los requerimientos hidricos fueron satisfechos mediante riego por gravedad con intervalos de una semana entre riegos. La cosecha se realizó cuando el follaje de cada uno de los cultivares comenzó a doblarse.

I RESULTADOS Y DISCUSION

3.1 Variables evaluadas durante el crecimiento.

3.1.1 Altura de la planta

La cebolla es uno de los cultivos hortícolas cuyo crecimiento está muy influenciado por diferentes factores ambientales tales como : luz, temperatura, humedad del suelo, período de siembra y plantación de las posturas, suelos así como también factores de carácter agrotécnico como es la calidad de la postura, grado de enmalezamiento durante las primeras fases del cultivo, riego, control fitosanitario y otros que influyen en los parámetros de crecimiento y desarrollo de la planta. (Guenkov 1 973)

Huerres citado por Escorcía (1 994), señala que la máxima altura se alcanza en la fase en que se inicia el engrosamiento del tallo, en la etapa final la altura se ve disminuida debido a que ocurre un desecamiento progresivo de hojas comenzando por las de mayor edad provocando una pérdida de altura de la planta.

El análisis de varianza realizado para la variable altura de la planta detectó que no existen diferencias significativas entre los distintos cultivares (tabla 4). El cultivar de mayor altura fué Yellow granex (43.14 cm). El de menor altura resultó ser Regia (38.2 cm).

3.1.2 Número de hojas.

Huerres (1 974) determinó diferencias en el número de hojas por época de siembra y cultivar, por su parte Butt (1 968) citado por Peneque (1 987) señala que la planta puede formar de 14 a 16 hojas cuando está sometida a temperaturas de 20 a 25 °C , 18 hojas a 30 °C, mientras que Guenkow (1 973) plantea que en una planta se forman 10 a 15 hojas.

En las condiciones del trópico las diferencias en cuanto a la longitud del día son pequeñas, por lo que la formación del bulbo está más influenciado por la temperatura a que se encuentra sometida la planta siempre y cuando se trabaje con variedades de día corto, Huerres citado por Escorcía (1 994).

Sin embargo el número de hojas en este experimento fue menor a 14 ó 16 hojas por planta, lo que nos induce a afirmar que el número de vainas es diferente según sea la época de siembra y el cultivar tal como lo plantea Huerres.(1 974).

Diferencias significativas fueron encontradas con relación al número de hojas en los cultivares evaluados. Los resultados obtenidos en este experimento no coinciden con lo señalado por Butt, 1 987 ya que las plantas con mayor número de hojas y mayor altura no fueron propiamente las de mayor tamaño de bulbos tal como puede observarse en la tabla 4.

3.1.3 Diámetro del cuello.

El diámetro del cuello es un factor que determina el rendimiento de la cebolla ya que bulbos con cuello delgado presentarán mayor tamaño y aquellos que presenten cuello grueso serán bulbos de menor tamaño. (Huerres 1 983 a)

En zonas frías las cebollas producen cuellos muy gruesos y bulbos muy succulentos pero con bajo contenido de sólidos. Los cultivadores dicen que en clima frío la cebolla no cura bien, haciendo alusión a este problema que se debe a exceso de nitrógeno, común en suelos orgánicos de las zonas frías dando como resultado lo que se denomina vicio por desadaptación de la variedad. Este fenómeno también se da en cultivares para climas fríos sembrados en climas cálidos, o bien en variedades de día largo sembradas en sitios con días cortos (Higuera, 1990).

ASGROW (1995) determinó que los cultivares de menor diámetro del cuello producirán bulbos de gran tamaño, bien formados, uniformes, sanos y muy compactos con excelente vigor y de fácil manejo para almacenaje. El análisis de varianza realizado para esta variable no mostró diferencias significativas, siendo el cultivar BGS 85 (4.3 cm) con mayor diámetro y Granex 33 (3.7cm) la de menor diámetro del cuello.

3.1.4. Diámetro del bulbo

El diámetro del bulbo es una variable muy importante por lo que está estrechamente relacionado con el rendimiento ya que generalmente bulbos con mayor diámetro son bulbos grandes y pesados (Huerres 1983 b). El diámetro del bulbo está también determinado por el carácter varietal.

FHIA (1993) señala que la forma del bulbo es una manera utilizada para clasificar los cultivares. Las formas pueden ser : achatada, achatada gruesa, achatada alta, globo achatada, globo redondo, globo cilíndrico, torpedo y trompo. El mercado de la cebolla espera una cebolla de forma achatada porque el cultivar principal de cebolla dulce es Granex 33 la cual tiene dicha forma.

Diferencias significativas fueron obtenidas con respecto al diámetro del bulbo en los diferentes cultivares.

Los cultivares con mayor diámetro de bulbo fueron Yellow granex (7.25 cm) y Granex 33 (7.10 cm) y la de menor diámetro fué Regia con (5.00 cm). La tabla 4 muestra los valores sobre las variables de crecimiento de los cinco cultivares de cebolla.

Tabla 4. Valores promedios de diferentes variables obtenidas en cinco cultivares de cebolla amarilla dulce de exportación.

Tratamiento	altura de planta en cm	número de hojas	diametro del cuello (cm)	diámetro del bulbo(cm)
B 6585	40.36 a	7.34 a	4.33 a	5.54 b
Liberty 39.55	39.55 a	7.87 a	4.14 a	5.62 b
Regia	38.20 a	6.63 b	4.07 a	5.00 b
Yellow granex	43.14 a	7.05 a	3.93 a	7.25 a
Granex 33	39.13 a	7.27 a	3.74 a	7.10 a
ANDEVA	NS	*	NS	*
CV	38.63	30.92	28.5	6.38

3.2 Variables evaluadas a la cosecha

3.2.1 Número de bulbos sanos.

Las características genéticas y el manejo de los cultivares de cebolla está relacionado al rendimiento. Los cultivares de cebolla amarilla son mas susceptibles a algunas enfermedades como *alternaria porri*. pero tambien algunos factores como el manejo del riego y factores climáticos influyen sobre el estado fitosanitario y la calidad del bulbo (Escorcía 1 993).

Para la variable número de bulbos sanos se encontraron diferencias significativas entre los distintos cultivares, presentando Liberty el mayor número de bulbos sanos con 84 000 y Regia con el menor número de bulbos sanos (47 250). El menor número de bulbos sanos es el cultivar Regia debido a que este cultivar es más susceptible a las condiciones de humedad del suelo.

3.2.2. Número y peso de bulbos dañados.

Durante el crecimiento de los bulbos, puede producirse situaciones que afecten su desarrollo y que dan lugar a la aparición de algunos defectos como:

Bulbos dobles : Las condiciones que favorecen un crecimiento exuberante causan la aparición de bulbos dobles, exceso de riego, fertilización nitrogenada o de espaciamiento entre las plantas, son las causas más comunes de este defecto.

Cebollones: Son bulbos alargados con un cuello grueso que no se seca, presentan condiciones inapropiadas para el desarrollo y la maduración del producto. Las plantaciones tardías o fuera de época, exceso de riego y falta de adaptación de algunos cultivares nuevos son causas de este defecto.

Catáfilas externas rotas: Esto es causado por una madurez incompleta, exceso de temperatura durante el curado y exceso de riego que causan la formación de un número escaso de catáfilas de protección, que además se rompen, dejando expuestos algunos sectores del bulbo. Estos bulbos no se pueden exportar.

Floración prematura: Es el caso en que la planta no forma bulbo y emite su tallo floral en la primera temporada. Se conoce también como subida de las plantas. Este problema se produce cuando se planta en una época inadecuada y las plantas están sometidas a temperaturas bajas (inferiores a 10 °C.) por períodos prolongados.

La calidad de bulbo puede estar influenciado por una serie de factores tales como las condiciones ambientales y el manejo que se le de al cultivo (Huerres 1 974). Cuando las precipitaciones son altas ocurre una baja del rendimiento de la cebolla. pero cuando el cultivo es manejado con riego, el exceso de irrigación puede provocar un rendimiento bajo en el cultivo. (Escorcia, 1 994).

El análisis realizado para las variables número y peso de bulbos dañados (rendimiento no comercial) determinó diferencias significativas en los cultivares, Regia fué el cultivar que obtuvo el mayor número y peso de bulbos dañados. El número y peso de bulbos dañados en el cultivar Regia fué producto de la incidencia de enfermedades fungosas y bacteriales influido por el riego, mostrando este cultivar mayor susceptibilidad a las condiciones de humedad del suelo que propiciaron una mayor incidencia de enfermedades en el material Regia. La tabla 5 muestra los valores de número y peso de bulbos dañados.

El cultivar Regia obtuvo el mayor peso de bulbos dañados (1 680 kg/ha) diferenciando estadísticamente con el resto de los cultivares. El resto de los cultivares obtuvieron valores bajos de bulbos dañados sin diferencias estadísticas entre los mismos.

Por su parte ASGROW 1 995 afirma que el cultivar Regia ha demostrado un potencial para producir altos rendimientos de bulbos con apariencia de buena calidad y de capas relativamente delgadas en su interior.

Los resultados obtenidos en el ensayo no coinciden con lo señalado por ASGROW debido a que el cultivar Regia es más susceptible a las condiciones de humedad del suelo en las condiciones de riego que se presentan en el ensayo.

3.2.3 Peso de bulbos sanos (rendimiento comercial en kg/ha).

El rendimiento del cultivo de la cebolla está determinado por el número y peso de los bulbos lo cual está relacionado con las características del cultivar o puede estar influenciado por el manejo del cultivo y de las condiciones ambientales (Escorcia, 1 995).

El análisis realizado para la variable peso de bulbos sanos (rendimiento comercial) no presentó diferencias significativas entre las variables siendo el cultivar Yellow granex con 16 675 kg/ha y Granex 33 con 15 900 kg/ha los de mayor peso de bulbos sanos, ver tabla 5.

3.2.4. Rendimiento de bulbos totales (kg /ha).

Resultados obtenidos por Molina (1 990) muestran rendimiento comercial nacional en Yellow granex de 17.7 ton./ha.

La cebolla es un cultivo de clima frío que se adapta a crecer bajo un amplio rango de temperatura. La planta crece mejor entre 12.8 °C y 24 °C. La calidad se obtiene si la temperatura es fresca durante el desarrollo vegetativo (desde la germinación hasta el inicio de formación de bulbos) y un poco más caliente durante el crecimiento del bulbo y madurez. Las cebollas dulces necesitan noches frescas 10.15°C y días calientes más de 26°C para poder alcanzar altos niveles de azúcares en el bulbo FHIA 1 993.

La adaptación de las variedades a las condiciones ambientales locales es un factor muy importante para tener éxito con la producción de cebolla. Nuevas variedades son producidas cada año por las compañías productoras de semillas. Sin embargo es importante evaluar los cultivares en el lugar donde van a ser producidas antes de sembrar un área muy grande.

No hubo diferencias significativas en cuanto al rendimiento total en los diferentes cultivares, los que obtuvieron mayor rendimiento de bulbos totales fueron Liberty con 85 000 kg/ha y BGS85 con 80 750 kg/ha., el resto de los cultivares presentaron rendimientos similares oscilando entre 65 750 y 75 000 kg /ha del rendimiento total, siendo el cultivar Regia la de menor rendimiento tal como se aprecia en la tabla 5.

Tabla 5. Rendimiento de cinco cultivares de cebolla amarilla dulce de exportación.

Tratamiento	No de bulbos sanos	No de bulbos dañados 2/:	Rendimiento comercial	Rendimiento no comercial	Rendimiento total kg/ha
			kg/ha bulbos sanos 1/:	kg/ha bulbos dañados 2/:	
BGS85	77 250 a	3 500 a	13 875 a	400.00 a	80 750 a
Liberty	84 000 a	1 500 a	14 965 a	600.00 a	85 500 a
Regia	47 250 b	14 500 b	13 150 a	1 680.00 b	62 750 a
Yellow granex	74 250 a	1 000 a	16 675 a	125.00 a	75 250 a
Granex 33	74 500 a	500 a	15 900 a	70.00 a	75 000 a
ANDEVA	*	*	NS	*	NS
C.V.	25.1	36.8	29.8	39.5	19.2

1/: Medidas que tienen una misma letra no difieren estadísticamente, según prueba de duncan al 5%.

2/: Datos transformados al $\sqrt{x+0.5}$.

Los requisitos que se deben seguir para la clasificación de la cebolla amarilla dulce son los siguientes : tamaño, madurez, curado y sequedad, firmeza, forma, peladuras, apariencia general (mancha o suciedad, tallos muy largos), FHIA 1 993.

APENN 1 994, en su informe registra que la cebolla amarilla dulce se empaca principalmente bajo las siguientes modalidades : en sacos de malla de 22.73 Kg, cajas de cartón corrugado tipo telescópico con agujeros de ventilación con capacidad de 22.73 Kg

FHIA (1 994) informa que existen 4 tipos de mercado de exportación y cada uno tiene ventanas de mercadeo. Estas no son ni seguras ni permanentes. Las formas tradicionales de distribución afectan estas ventanas que son mayores a menores según la demanda.

La ventana de exportación se amplía para el período invernal en los Estados Unidos ya que en ese período existe escasés de producción de cebolla, lo cual coincide con el período de producción de cebolla en Nicaragua. Las ventanas generales para los varios tipos de cebolla están en la tabla 6.

Tabla 6. Ventana de mercadeo (Estados Unidos) para varios tipos de cebolla.

Tipo de cebolla	Ventana
Blanca	01 Enero - 15 Febrero
Roja	01 Enero - 15 Marzo
Amarilla	15 Febrero - 15 Marzo
Dulce	01 Diciembre 15 Abril

Esta tabla refleja las fechas en que la cebolla debe estar en el mercado de los Estados Unidos, por lo tanto es necesario planear la cosecha aproximadamente 3 semanas antes de la ventana de mercado.

Principales países demandantes : Estdos Unidos de Norte América, Canadá, Comunidad Económica Europea y Japón. Los países ofertantes son : Mexico, Estados Unidos, Alemania, España, Francia, Egipto y Taiwan.

El precio de la cebolla dulce está en dependencia de la calidad del producto ya que tiene un precio de venta promedio en Estados Unidos de US\$ 20 la malla de 22.73 kg y en el mercado local US\$ 6.00 la malla de 22.73 Kg (APENN, 1 994).

Los precios de cebolla dulce en el mercado nacional se comportan con extrema variabilidad debido a diferentes factores como son : estacionalidad de la producción, abastecimiento desordenado por parte de los agricultores, diferencias en calidad, estado de conservación, maduración y tamaño. La irregularidad de precio se debe también al abastecimiento desunifirme y por períodos cortos (cosecha estacional).

3.2.5. Rendimiento no exportable.

En el mercado nacional existen pocas regulaciones y controles referentes al producto y a los agentes involucrados con este proceso; no hay control de sanidad vegetal o lo referente a aplicaciones de agroquímicos. El transporte, manejo y almacenamiento son deficientes ya que ofrecen al consumidor un producto en constante deterioro.

La demanda o capacidad de consumo en el mercado nacional es de 40 toneladas por día, esto indica que tiene una demanda limitada, sin embargo en ciertos periodos del año hay escases de este producto que obliga a abastecerse de importaciones del área de Centroamérica y Norteamérica. (APENN, 1 996).

APENN (1 992), asegura que el mercado externo de la cebolla es accesible como un producto de buena calidad, lo cual es factible cumpliendo con las condiciones del mercado demandante con un porcentaje de pungencia de 0-3 % y como máximo hasta 4.1 % , a la vez, la cebolla amarilla dulce tiene diferencia en cuanto al contenido de azúcar, el que no tiene ninguna relación con el el grado de pungencia, pero sí con el sabor o picantéz.

La pungencia es el sabor y el olor picante de la cebolla y algunos compuesto azufrados presentes en el bulbo, tal como el sulfuro de alilo.

APENN, 1993. Rangos de pungencia establecidos por el Dr. Doyle Smitlle, especialista en producción y manejos post-cosecha de la cebolla. (Ver tabla 7.)

Tabla 7. Rangos de pungencia (parámetros establecidos por el Dr. Doyle Smitlle).

Pungencia	Rango (%)
Muy dulce	0-3
Dulce	3-4.1
Ligeramente dulce	4.2-5.3
Pungente	5.4-6.6
Muy pungente	más de 6.6

En éste ensayo no pudo realizarse el análisis de pungencia, debido a que en el momento de la cosecha no existían reactivos para realizar dicho análisis.

La cadena tradicional que se utiliza para la comercialización es : Productor - Exportador - Importador - Supermercados - Minoristas - Consumidores. (APENN, 1 995)

3.2.6. Rendimiento exportable (kg/ha).

FHIA 1 994, afirma que usualmente se exporta la cebolla amarilla con los requisitos de tamaño Jumbo y Colosal, pero cuando el mercado está bien restringido se podría exportar tamaños más pequeños. A continuación se describen las diferentes clasificaciones de cebolla de acuerdo a su tamaño. (ver tabla 8)

Colosal	Cebolla con 10 cm diámetro
Jumbo	Cebolla con 9 cm de diámetro
Large Medium	Cebolla con 6.5 cm de diámetro
Prepack	Cebolla con 4.6 cm de diámetro
Boiler	Cebolla con 2.5 cm de diámetro

Para rendimiento exportable se determinó el peso de los jumbos en kg/ha de los cultivares Yellow granex y Granex 33, el resto de los cultivares no clasificaron como Jumbos. El peso de los jumbos oscila entre : 0.5 kilogramos.

Clasificación de los bulbos.

En Chile los bulbos se clasifican en base a los tamaños, en los siguientes calibres de exportación 36- 48- 60-72- 80- 100- 120-140- 160- 180- 200. Cada uno indica el número bulbos posibles de enviar en una caja de 22.73 kg de peso de cebollas para exportación. Por lo tanto, mientras mayor es el número del calibre, menor es el tamaño de los bulbos.

Tabla 8. Rendimiento exportable y no exportable de cultivares de cebolla expresados en kg/ha.

Cultivares	Exportable	No Exportable	Redimiento total
B GS 85		13 875 a	13 875 a
Liberty		14 965 a	14 965 a
Regia		13 150 a	13 150 a
Yellow granex	10 208 a	6 467 b	16 675 a
Granex 33	9 042 a	6 858 b	15 900 a

El rendimiento exportable entre los distintos cultivares, muestra que el cultivar Yellow Granex con 10 208 kg/ha (tabla 8) es el de mayor rendimiento exportable en comparación con el cultivar granex 33 con 9 042 kg/ha, el resto de los cultivares no reunieron los requisitos que exige el mercado de cebolla amarilla dulce de exportación como puede apreciarse en el análisis de rendimiento exportable.

Con respecto al rendimiento no exportable hubo diferencias significativas en los diferentes cultivares, siendo el cultivar Liberty el que presentó el mayor rendimiento no exportable (14,965 kg/ha) y Yellow granex el menor valor en rendimiento no exportable.

3.3. Análisis económico.

La mayoría de los productores de hortalizas tienen como objetivo primordial un suministro adecuado del producto obtenido para el mercado local, valorando de esta manera el retorno económico que genera esta actividad productiva.

Para que un productor pueda modificar su técnica tradicional por otra, estos consideran los beneficios económicos que resulten de dicho cambio.

A los resultados agronómicos del presente trabajo de investigación se le realizó un análisis económico con el objetivo de determinar cuál de los cultivares es el más rentable y el de mayor producción comercial y exportable para así formular recomendaciones a los agricultores a partir de datos de campo, de forma que estas recomendaciones se ajusten a los objetivos y circunstancias de los productores y así mejoren la productividad de sus recursos.

El objetivo del análisis económico es determinar la rentabilidad económica de los tratamientos que para este caso se trata sobre el rendimiento de los diferentes cultivares evaluados, bajo las mismas condiciones de manejo agronómico.

El análisis económico puede realizarse utilizando el presupuesto total, que incluye todos los costos de producción, sin embargo el principal procedimiento utilizado para el análisis de experimentos de campo es el análisis de presupuesto parcial (CIMMYT, 1988). El análisis de presupuesto parcial toma en consideración la evaluación de las consecuencias del cambio en las prácticas que normalmente desarrolla el productor y que afectan únicamente parte del sistema del cultivo.

El presupuesto parcial es un método que se utiliza para organizar los datos experimentales con el fin de obtener los costos y beneficios de los tratamientos evaluados en el análisis se utiliza únicamente los costos que varían de un tratamiento a otro, estos son los costos por hectárea relacionados con los insumos comprados, mano de obra, maquinaria utilizada, que varían de un tratamiento a otro (CIMMYT, 1988).

El análisis de presupuesto parcial considera de mayor importancia las diferencias entre dos o más tratamientos que los valores absolutos de estos. Los costos que no varían entre tratamientos no afectan el cálculo del análisis económico.

Los parámetros utilizados para elaborar el presupuesto parcial incluyen :

Rendimiento bruto de campo : Es el rendimiento obtenido en kilogramos por hectárea en cada uno de los tratamientos.

Rendimiento neto : Es la producción del cultivo por hectárea, menos las labores de cosecha, transporte.

Beneficios netos : Son iguales al total de beneficios gruesos de campo menos el total de costos variables.

Rentabilidad : La rentabilidad de cada tratamiento que es la relación de la ganancia por cada córdoba invertido, es el resultado de dividir los beneficios netos por los costos totales de producción y multiplicarlo por cien. (porcentaje).

3.3.1. Costos fijos.

Los costos fijos son iguales para todos los tratamientos, los cuales incluyen establecimiento del semillero, preparación del suelo, insumos, riego, servicios. En la tabla 9 se muestran los costos fijos del experimento.

Tabla 9. Costos fijos.

Actividad	Costo US \$/ha
Establecimiento de semillero	129.02
Preparación de suelo	400.40
Mano de obra	203.24
Fertilizantes	310.08
Herbicidas	106.89
Insecticidas	106.42
Fungicidas	182.32
Riego	682.91
Servicios (transporte de insumos)	9.48
Interés (%)	184.19
Total	2 015.19

Se presentan los costos variables, para cada uno de los tratamientos evaluados, expuesto en las tablas que a continuación se reflejan:

Tabla 10. Costos variables

Tratamiento	Insumo	kg/ha	Precio/kg	Precio total (US\$)
Granex 33	semilla	2	176.19	352.38
	cosecha	75 000		359.86
Total				712.24

Costo variable US\$=	712.24
Costo total =	Costo fijo + costo variable
Costo total =	2 015.19 + 712.24
Costo total =	2 727.43

Tabla 10 a.

Tratamiento	Insumo	kg/ha	Precio/kg	Precio total (US\$)
B GS 85	semilla	2	154	308.00
	cosecha	80 750		359.00
Total				667.00

Costo variable US\$ = 667
 Costo total = Costo fijo + costo variable
 Costo total = 2 015.19 + 667
 Costo total = 2 683.19

Tabla 10 b.

Tratamiento	Insumo	kg/ha	Precio/kg	Precio total (US\$)
Liberty	semilla	2	187.00	374.00
	cosecha	85 500		359.86
Total				733.86

Costo variable US\$ = 733.86
 Costo total = Costo fijo + costo variable
 Costo total = 2 015.19 + 733.86
 Costo total = 2 749.05

Tabla 10 c.

Tratamiento	Insumo	kg/ha	Precio/kg	Precio total (US\$)
Regia	semilla	2	147.46	294.92
	cosecha	62 750		359.86
Total				654.78

Costo variable US\$ =	654.78
Costo total =	Costo fijo + costo variable
Costo total =	2 015.19 + 664.78
Costo total =	2 669.97

Tabla 10 d.

Tratamiento	Insumo	kg/ha	Precio/kg	Precio total (US\$)
Yellow				
Granex	semilla	2	35.16	70.32
	cosecha	72 250		359.86
Total				430.18

Costo variable US\$ =	430.18
Costo total =	Costo fijo + costo variable
Costo total =	2 015.19 + 430.18
Costo total =	2 445.37

Tabla 11. Beneficio Bruto (BB)

BB = Rendimiento ajustado * precio de campo.

Granex 33 :	15 900 kg/ha * C\$ 3.30 52 470 / 8.47 = US\$ 6 195.00
BGS 85	13 875kg/ha* C\$3.30 45 787.5 / 8.47 = US\$ 5 406.00
Liberty :	14 965 kg/ha * C\$3.30 49 384.5 / 8.47 = US\$ 5 830.52
Regia :	13 150 kg/ha * C\$ 3.30 43 395 / 8.47 = US\$ 5 123.40
Yellow granex	16 675 kg/ha * 3.30 55 027.5 / 8.47 = US\$ 6 497.00

Tabla 12. Beneficio neto = Beneficio bruto - costos totales.

Granex 33	6,195 - 2,727.43	= 3,467.57
BGS 85	5,406 - 2,683.05	= 2,723.95
Liberty	5,830.52 - 2,749.19	= 3,081.33
Regia	5,123.40 - 2,670.19	= 2,453.21
Yellow granex	6,497 - 2,445.35	= 4,051.65

Tabla 13 Análisis de dominancia

Tratamiento	Costo variable	Costo total	Beneficio bruto	Neto
Granex 33	12.24	2 727.43	6 195.00	3 468.00
B 6585 F1	68.00	2 683.05	5 406.00	2 724.00
Liberty	34.00	2 749.19	5 830.00	3 081.00
Regia	665.00	2 670.19	5 123.40	2 453.00
Yellow granex	430.18	2 445.35	6 497.00	4 052.00

Tratamiento	Rendimiento kg/ha	Costo variable	beneficio neto
1. Yellow granex	72 250	430.18	4 051.65
2. Regia	62 750	664.78	2 453.21 D
3. B 6585F1	80 750	667.00	2 722.95 D
4. Granex 33	75 000	712.24	3 468.57 D
5. Liberty	85 000	733.86	3 081.33 D

IV. CONCLUSIONES

- 4.1** Los cultivares que registraron mayor rendimiento exportable fueron Yellow Granex y Granex 33

- 4.2** Los cultivares Yellow Granex y Granex 33 presentaron la mayor adaptabilidad en el medio en que se desarrollaron y mayores rendimientos en el ensayo.

- 4.3** El cultivar Yellow Granex resultó ser el más rentable debido a su bajo costo, con un rendimiento comercial mayor que el resto de los cultivares y con un mayor beneficio neto.

V. RECOMENDACIONES

- 1- Explotar comercialmente los cultivares Yellow granex y Granex 33 debido a que estos han venido presentando a nivel experimental y de producción comercial un buen rendimiento exportable en la zona de Sébaco.**

- 2. Continuar evaluando agronómicamente el cultivar Regia en las condiciones de Sébaco, ya que este material en otros países Centroamericanos ha presentado un alto potencial de rendimiento.**

VI. REFERENCIAS BIBLIOGRAFICAS.

1. APENN, 1992. El potencial de la cebolla dulce en Nicaragua Boltetin Informativo, Vol. No. 4, Sébaco, Nicaragua.
2. APENN, 1993. Boletin Informativo anual 226 p.
3. APENN, 1994. Manual sobre el cultivo de la cebolla amarilla dulce de exportación para la zona de Sébaco, Nicaragua 186 pp/
4. APENN, 1996. Revista del exportador pp 23.
5. ASGROW, 1995. Seed Comany, catálogo centroamericano 32 pp.
6. Correo Fitosanitario, 1995. Revista sobre producción de hortalizas 1er. Edición, Guatemala, 12 pp.
7. CIMMYT, 1988. La formulación de recomendaciones a partir de datos agronómicos 79 p.
8. Escorcía B. 1993. Folleto hortalizas Universidad Nacional Agraria 55 p.
9. Escorcía B. 1994. Apuntes básicos de hortalizas Universidad Nacional Agraria 55 p.
10. Escorcía B. 1995. Folleto hortalizas Universidad Nacional Agraria 55 p.
11. FAO, 1993. Prevención de pérdidas de alimentos post-cosecha, frutas, hortalizas, raices y tubérculos. Colección FAO Capacitación No. 17, 187 p..
12. FHIA, 1993. Curso sobre producción de hortalizas para exportación. Tegucigalpa, Honduras.

13. FHIA, 1994. Guía sobre productos de cebolla de exportación, San Pedro Sula, Honduras.
14. Guen Kov, 1973. Fundamento de la horticultura cubana. La Habana, Ed. ciencias y técnica, Instituto Cubano del libro. pp 217 - 230.
15. Huerres C. 1974. Estudio de crecimiento y desarrollo de la variedad de Cebolla Yellow Granex. Centro Agrícola , Habana - Cuba. Pp 12.
16. Huerres 1983. Manual sobre crecimiento y desarrollo de cebolla, centro agrícola, Habana - Cuba pp, 13 - 16.
17. Higueta, 1990. Manual del control biológico de plagas. UNAN, León. Pp.35 - 38.
18. Penegue A. 1987. Factores que influyen en el desarrollo del bulbo de la cebolla. Boletín de reseñas CIDA. Habana, Cuba. pp. 13 -15.
19. Molina 1990. Tesis evaluación de catorce cultivares de cebolla (*Allium cepa* L.) en el valle de Sébaco.

VII. ANEXOS

Anexo 1: Costos de Producción en Córdoba y dólar. APENN PL-480

Sébacó. Ciclo 1 996/1 997. Tasa de cambio dólar = 8.47

Actividades	Unid. de		Costo	Costo	Costo
	Medida	Cant.	Unit.	C\$/mz	C\$/ha
I. PRODUCCION DE CAMPO					
A. Establecimiento de Semilleros				763.69	1 087.57
1. Hechuras de bancos (Arado, grada, nivelación, encamado, (bancos).	metros	420	0.50	210.00	299.06
2. Siembra	D/H	2.5	17.00	42.50	60.52
3. Tapado y destapado de cantero	D/H	1	17.00	17.00	24.21
4. Desinfección de suelo	D/H	2	17.00	34.00	48.42
5. Cultivo y deshierba	D/H	2	17.00	34.00	48.42
6. Aplic. de insec. + fungicida	D/H	1	17.00	17.00	24.21
7. Cubrir semilleros con tela 50%	D/H	2	17.00	34.00	48.42
8. Tela para cubrir semilleros 30%	metros	126	2.75	346.50	493.45
9. Transporte de insumo y P C\$/mz	D/H	1	28.69	28.69	40.86
B. Siembra definitiva				2 370.00	3 375.11
B.1 Preparación de suelo					
1. Chapoda	Pase	1	90.00	90.00	128.17
2. Arado	Pase	1	280.00	280.00	398.75
3. Grada	Pase	2	100.00	200.00	284.82
4. Nivelación	Horas	2	160.00	320.00	455.71
5. Surco	Pase	1	100.00	100.00	142.41
6. Encamado	Pase	1	100.00	100.00	142.41
7. Cultivos	Pase	2	100.00	200.00	284.82
8. Aplicación de agroquímicos	Pase	21	45.00	945.00	1 345.77
9. Aplicación de fert. (voleo)	Pase	1	45.00	45.00	64.08
10. Desinfección de suelo (voleo)	Pase	2	45.00	90.00	128.17

Anexo 1.

Actividades	Unid. de Medida	Cant.	Costo Unit.	Costo C\$/mz	Costo C\$/ha
B2. Mano de obra				1 203.00	1 713.19
1. Marcado de trasplante	D/H	2	17.00	34.00	48.42
2. Trasplante	D/H	25	17.00	425.00	605.24
3. Aplic. de fertilizantes	D/H	6	17.00	102.00	145.26
4. Aplicación dirigida	D/H	2	17.00	34.00	48.42
5. Deshierba	D/H	24	17.00	408.00	581.03
6. Aporque	Pase	2	100.00	200.00	284.82
B3. Servicios				56.10	79.89
1. Transporte de insumos	qq	15	3.74	56.10	79.89
B4. Insumos					
1. Compra de semilla	Lb.	3.5	779.30	2 727.55	2 727.55
2. Fertilizante				1 835.39	2 613.77
Completo 12-30-10	qq	4.9	151.52	742.45	1 057.32
Urea 46%	qq	6	143.99	863.94	1 230.33
Fertilizante foliar	lt	4	57.25	229.00	326.12
3. Herbicidas				634.24	903.22
Goal	lt	0.15	274.42	41.16	58.62
Fusilade	lt	0.75	250.00	187.50	267.02
Raundup (pre-siembra)	lt	4.04	100.39	405.58	577.58

Anexo 1: Continuación.

Actividades	Unid. de medida	cant.	Costo Unit.	Costo C\$/mz	Costo C\$/ha
4. Insecticidas				629.90	897.03
Malathion (3 aplic.)	lt.	3	34.47	103.41	147.27
Cyberametrina (3 aplic.)	lt.	0.6	170.00	102.00	145.26
Bactex xx (3 aplic.)	Kg	0.75	230.00	172.50	245.66
V.P.N. (3 aplic.)	Kg	0.31	812.86	251.99	358.85
5. Fungicidas				1 005.13	1 431.40
Daconil (Bravo 500, 2 aplic).	Kg	2	135.52	271.04	385.99
Benlate (2 aplic.)	Kg	1	245.00	245.00	348.90
Mancozeb (8 aplic).	Kg.	10.5	46.58	489.09	696.51
6. Acidificantes				306.00	435.77
Acido citrico	Lt.	52	3.00	156.00	222.16
Adherente	lt.	5	30.00	150.00	213.61
7. Riego				2 266.44	3 227.63
Mano de obra	D/H	21	17.00	357.00	508.40
Energía eléctrica	HR	72	26.52	1 909.44	2 719.23
8. Otros				401.84	572.26
Carpa plástica	Unid.	4	100.46	401.84	572.26

Anexo: 1: Continuación.

Actividades	Unid. de		Costo	Costo	Costo
	medida	cant.	Unit.	C\$/mz	C\$/ha
II. COSECHA, SELECCIÓN Y EMPAQUE					
C. Cosecha				2 130.00	3 033.32
1. Arranque	D/H	7	17.00	119.00	169.47
2. Destalle y des-raizado	D/H	12	17.00	204.00	290.52
3. Ensacado y pre-calificación	D/H	5	17.00	85.00	121.05
4. Volteo de sacos	D/H	4	17.00	68.00	96.84
5. Acarreo de plantío a bodega	D/H	12	17.00	204.00	290.52
6. Sacos de yute	Unid.	200	2.50	500.00	712.05
7. Mallas	Unid.	300	2.50	750.00	1 068.07
8. Transporte interno	qq	400	0.50	200.00	284.82
III. ADMINISTRACION				1 000.00	1 424.10
IV. ASESORIA TECNICA				1 000.00	1 424.10
Total costo de producción en C\$				15 959.27	21 570.79
Total costo de producción en \$. T/C=8.47				1 884.21	2 546.73
Intereses aproximados				184.43	21 7745
Total costo en dólar US\$				2 068.64	2 568.50

Anexo 2: Gastos de Exportación en Cebolla Amarilla Dulce en US \$ dólar.

	Caja	Malla	
Clasificado	0.65	0.65	
Caja	1.80	0.28	
Transporte	5.38	4.52	
Comisión	2.40	2.00	
Hanling (revisión)	0.75	0.75	
Inspección	0.19	0.19	
Otros (fumigaciones)	0.13	0.13	
Ryan (medición de temperatura)	0.35	0.02	
Gastos nica	0.35	0.35	
Báscula	0.04	0.04	
Total US\$	12.04	8.93	X 800

Nota: Para llenar un contenedor se necesitan 800 mallas.